

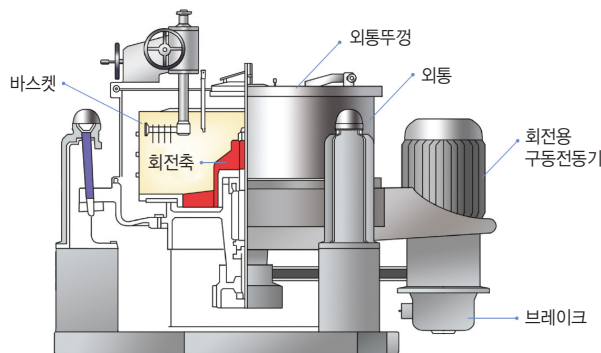


원심기 작업안전

원심기 안전대책

고속으로 회전하는 드럼 또는 바스켓을 축에 취부한 기계로 농도가 균등치 않는 액체를 분리하고 면, 양모, 기타 섬유질 원료로부터 액체를 분리하거나 입상으로 된 결정성 물질로부터 액체를 분리하는 산업용 원심기를 말한다. 원심기의 주요 위험성은 감전, 회전중인 원심기의 덮개를 개방하여 끼이는 경우, 인화성 물질 취급에 의한 폭발 등이 있어 주의하여 작업하여야 한다.

산업안전보건법 및 안전보건기준에 관한 규칙에서 안전수칙을 다수 정하고 있어 반드시 안전수칙을 준수하고 작업하여야 한다.



원심기 재해발생 유형

주요 위험요인

- 원심탈수기 내부에서 자재가 날아와 맞음
- 원심탈수기 외통에 감전
- 인화성물질 분리 중 폭발



맞음



감전



폭발

※ 본 OPS는 동종재해 예방을 목적으로 안전보건공단에서 제작하여 제공하는 것으로 일부 내용이 재해 발생 상황과 다를 수도 있음을 알려드립니다

재해사례

원단이 날아와 작업자 강타

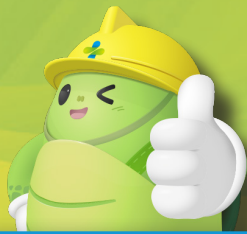


- 개요** 탈수 작업장에서 작업자가 염색이 완료된 원단을 덮개가 없는 원심탈수기에 넣고 탈수작업을 하던 중 원심탈수기의 원단이 날아와 작업자의 몸을 강타하여 사망
- 원인**
 - 덮개를 설치하여야 하나 덮개가 없는 상태로 작업 중 원단이 날아와 맞음
 - 조작스위치 위치 부적합
- 대책**
 - 탈수기의 덮개가 개방되면 작동이 멈추는 구조의 덮개 및 브레이크 설치
※ 덮개가 개방되면 작동이 멈추는 구조
 - 원심탈수기 조작스위치는 탈수기 본체에서 이격 설치

인화성물질 분리 과정에서 폭발



- 개요** 원심분리기를 이용하여 감광제 원료와 물, 톨루엔을 분리하는 과정에서 원심분리기 내부에서 발생한 폭발로 작업자가 분리기 덮개에 머리를 부딪힘
- 원인**
 - 인화성 분위기인 원심분리기 내부 불활성가스(질소) 미공급
※ 톨루엔 : 폭발범위(1.2~7.1%), 인화점(4℃)
- 대책**
 - 원심분리기에 톨루엔 등 위험물을 공급할 경우 폭발 분위기가 형성될 수 있어 충분한 질소 퍼지 후 대상물질이 투입되도록 조치
 - 원심분리기 주요 부분의 축적된 정전기가 지면으로 방출 되도록 접지 등 설비 개선



원심기 안전점검표

근로자용

점검부서

점검자

점검일자

연번	점검내용	점검결과	조치사항
1	법에서 요구하는 회전체 접촉 예방장치 설치 여부 확인		
2	안전검사 수검 여부 확인		
3	원심기 덮개가 정상적으로 설치되어 작동되고 있는지 확인		
4	원심기 덮개 개방 시 연동장치는 정상적으로 작동하는지 확인		
5	원심기 내부에서 내용물을 꺼낼 경우 원심기를 정지하고 제3자 불시가동 방지를 위한 조치를 하고 있는지 확인		
6	최대 사용 회전수를 인지하고 이내에서 운전하는지 여부		
7	원심기의 덮개를 개방하기 전 내통의 회전 정지 및 내부 압력, 온도가 개방에 적합한 수치인지 확인한 후 개방		
8	볼트, 너트 등이 적정하게 체결되어 있는지 여부		
9	접지체결 상태의 적정성 확인		
10	작동 시 이상음이 없고 진동이 발생하고 있는지 확인		

※ 본 점검항목은 참고용으로 사업장 특성(이차사고, 위험성평가 등에) 맞도록 자체적인 점검항목을 추가하여 사용하세요.