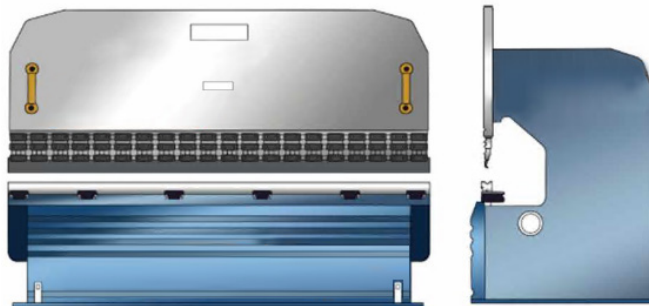




절곡기 작업안전

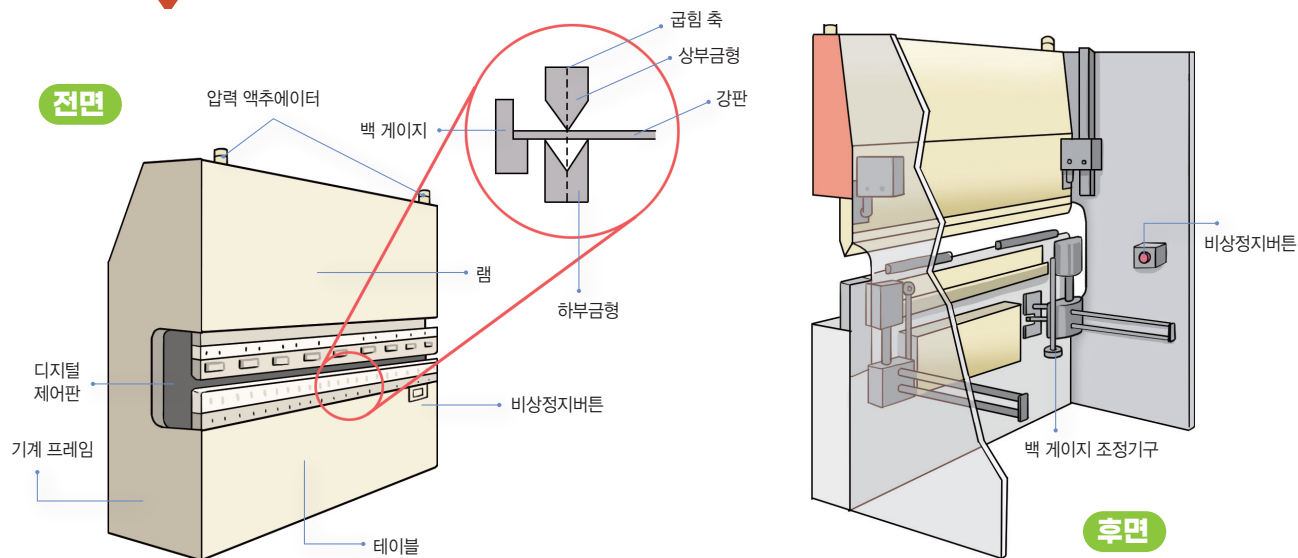
✓ 절곡기의 특성

절곡기란 금속날을 상하 형틀에 끼워 압력을 가하여 굽히는 기계로써 형을 교체하여 여러 종류의 각도나 형상으로 가공한다. 기계·빔 작동방식에 따라 하향식과 상향식이 있으나 대부분 하향식이 사용된다. 프레스, 전단기와 유사한 구조를 갖고 있으며, 위험기계·기구 안전인증 고시에 따르면 프레스, 전단기, 절곡기를 ‘프레스 등’ 이라고 정의하고 있다.



상하 금형 사이에 끼이는 사고 발생 위험이 있어, 산업안전보건법에 따라 안전인증 대상기계로 관리하고 있다. (*안전검사는 비대상) Punch와 Die 사이의 협착 위험, 풋 스위치 불시 가동, 짧은 소재 절곡 시 협착 위험 등이 상존하여 방호장치 설치 및 수공구를 사용하여 관리한다.

✓ 절곡기의 주요 구조



✓ 절곡기의 방호장치

● 광전자식 방호장치

- 광전자식 방호장치는 전자감응에 의해 작동되는 방호 장치이며, 투광기와 수광기로 구성되어 있고, 투광기(등거리로 분산)는 적외선 광선을 수광기에 전송함

● 양수조작식 방호장치

- 양수조작식 방호장치에는 버튼이 2개 장착되어 있으며, 이 2개를 동시에 누르면 유압절곡기의 램이 움직임

● 풋 스위치 방호덮개 설치

- 2인 이상 금형교체 또는 정상작업 시 동료작업자의 스위치 접촉 등 오동작에 의한 재해 예방.

● 절곡기 후면 방호를 설치 및 출입금지 조치

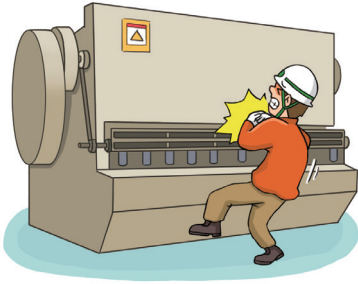


절곡기 사고사례

✓ 절곡기 재해발생 유형

주요 위험요인

- 작업 중 Punch와 Die 사이에 손 끼임
- 2인 1조 작업 시 신호 불일치로 인한 슬라이드 불시 하강에 따른 끼임
- 전단기 방호장치 해제 후 임의 사용에 의한 끼임
- 철판 등 중량물 반복작업으로 인한 요통
- 안전 덮개가 없는 풋 스위치 오작동에 의한 끼임
- 짧은 소재 절곡작업 시 끼임



끼임



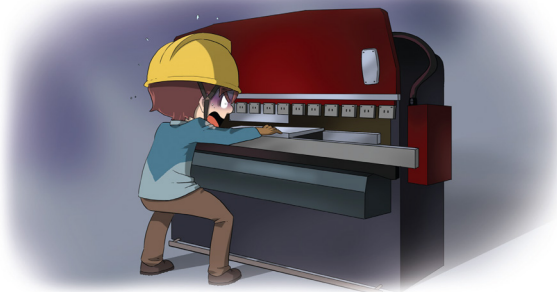
끼임



요통

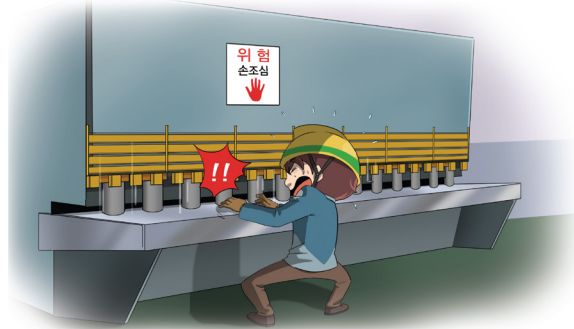
✓ 재해사례

금형 교환 중 풋 스위치 잘못 밟아 끼임



- 개요** 밴딩공정에서 절곡기 금형을 교환하기 위해 절곡기의 금형 고정나사를 풀고 오른손으로 툴을 잡아 들어 내면서 왼손은 절곡기 상부에 손을 잡고 있다가 풋 스위치를 잘못 밟아서 손가락이 끼임
- 원인** • 안전덮개가 없는 풋 스위치 사용 및 풋 스위치에서 발을 이격시키지 않고 작업하다 무의식 중에 절곡기가 가동됨
- 대책** • 안전덮개가 있는 풋 스위치 사용
• 풋 스위치는 한 동작이 끝난 후 반드시 발을 뗄 수 있도록 안전교육 철저
• 2인 1조로 작업 시 일정신호를 정하여 작업 실시
• 절곡기의 위험작업구역에 중량물의 하중을 견딜 수 있는 강도의 기둥이나 방호울 등을 설치

절곡 작업 중 절곡부에 손가락 끼임



- 개요** 절곡기에 제품을 밀어 넣다가 제품과 누름봉에 오른쪽 손가락이 끼임
- 원인** • 광전자식 안전장치 미설치
• 전면에 방호울 미설치
• 2인 1조로 작업 시 신호 불일치
- 대책** • 광전자식 안전장치 설치
• 절곡기 칼날 전면에 방호울을 설치하고 방호울의 틈새는 투입하는 가공재 최대 두께 + 4mm 이내로 조정
• 안전덮개가 부착된 풋 스위치 사용
• 크기가 작고 폭이 좁은 소재는 반드시 수공구를 사용

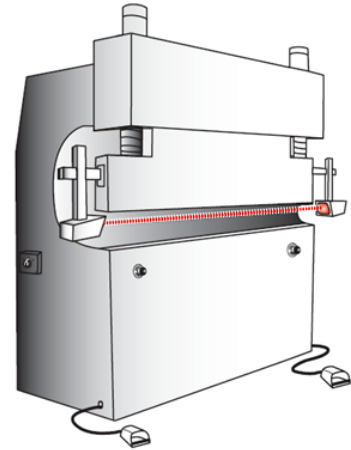
※ 본 OPS는 동종재해 예방을 목적으로 안전보건공단에서 제작하여 제공하는 것으로 일부 내용이 재해 발생 상황과 다를 수도 있음을 알려드립니다



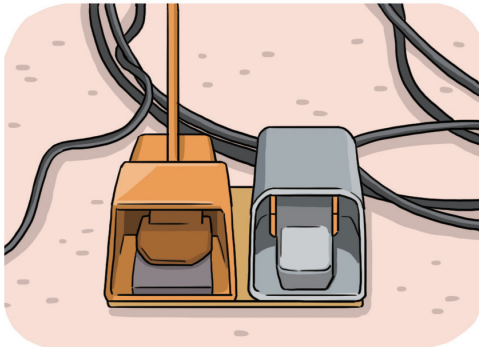
절곡기 점검항목

작업 시 안전수칙

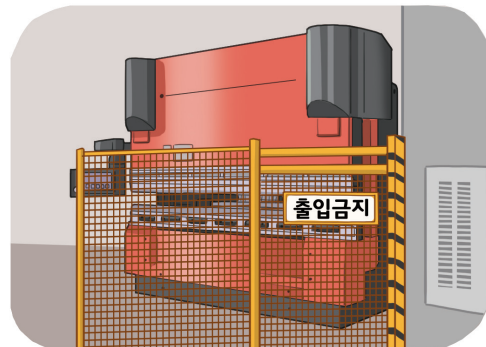
- 작업 전 미동조작/양수조작식 안전장치가 부착되어 있는지 확인하고 정상 작동되는지 확인
- 벨트, 플라이 휠 등의 덮개는 부착되어 있는지 확인
- 작업 전 비상정지 스위치가 정상적으로 작동하는지 확인
- 작고 폭이 좁은 소재 절곡작업 시 수공구를 사용하며 작업을 수행
- 절곡기 비상정지 스위치 및 풋 스위치에 덮개는 부착되어 있는지 수시 확인
- 중량물의 소재 취급 시 운반기계를 사용
- 수리·정비작업 시 당해기계의 전원을 차단하고 작업
- 수시로 작업장 주변 정리정돈을 실시
- 작업자는 안전모 및 안전화를 착용
- 절곡기 외함에는 반드시 접지를 함
- 절단 및 절곡작업 시 미숙련공에 의한 작업 금지
- 절곡기 후면 방호울 설치 및 출입금지



유압절곡기 레이저 빔 방호장치



풋 스위치 방호덮개 설치



절곡기 후면 방호울 설치 및 출입금지 조치



절곡기 안전점검표

관리자용

점검부서

점검자

점검일자

연번	점검내용	점검결과	조치사항
1	절곡기 전면 방호가드, 광전자식 방호장치 등의 부착 여부		
2	동력전달부 벨트, 플라이 휠 등의 덮개 부착 여부		
3	비상정지 스위치 정상 작동 여부		
4	기기 외함 접지 등 전기 감전 예방조치의 적정성 여부		
5	전기장치는 직접접촉이나 간접접촉으로 전용 외함 내부에 내장, 방호망 설치 등 방호조치 실시		
6	배선의 피복 상태는 손상, 파손, 탄화부분이 없으며, 제어반 등의 전선인입구에는 배선피복이 손상되지 않도록 보호조치가 되어 있는지 확인		
7	비상정지장치는 각 제어반 및 그 밖의 비상정지를 필요로 하는 부분에 설치하고, 접근이 용이한 곳에 배치되어 있는지 확인		
8	작고 폭이 좁은 소재는 수공구 사용		
9	절곡기의 발 조작용 스위치에는 덮개 부착		
10	중량물의 소재 취급 시 운반기계를 사용하는지 여부		
11	2인 1조 공동 작업 시 안전한 작업을 위한 신호 확립		
12	작업장에 물기, 작동유 등이 고여 있어 미끄러질 위험이 있지 않은지 확인		
13	정비, 수리, 청소 등의 작업 시 전원차단 및 조작금지 표지를 부착하는지 확인		

※ 본 점검항목은 참고용으로 사업장 특성(아차사고, 위험성평가 등)에 맞도록 자체적인 점검항목을 추가하여 사용하세요.