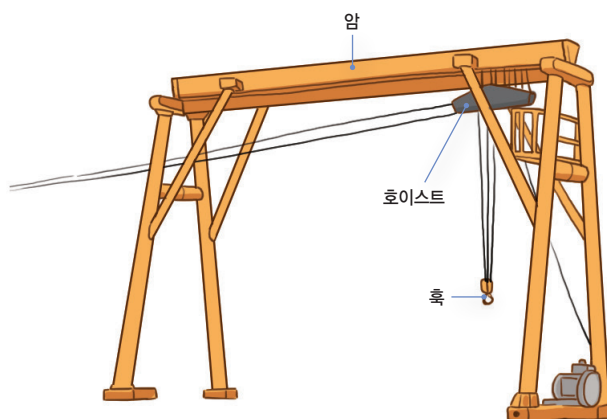


# 갠트리크레인 작업안전

## 갠트리크레인의 특성

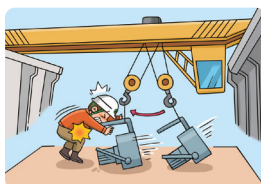
갠트리크레인은 바닥에 설치한 레일을 따라 움직이는 크레인의 한 종류로 주로 옥외에서 철판, 형강류, 선박블록 등의 상·하차 및 운반을 목적으로 사용하며, 와이어로프, 슬링벨트 등을 이용하여 중량물을 인양한다. 전동기를 이용하여 주행, 횡행, 인양 등의 동작을 수행하며, 팬던트 스위치, 탑승식 운전석 또는 원격 제어장치를 이용하여 운전한다. 운반 중인 중량물에 의한 충돌, 중량물 낙하의 위험이 있으며, 갠트리크레인에 부딪히거나 끼이는 위험도 높다.



## 갠트리크레인 재해발생 유형

### 주요 위험요인

- 점검·보수 중 크레인 동작으로 인한 끼임 위험
- 권과방지장치 불량, 와이어로프 절단 등으로 화물 낙하 위험
- 줄걸이 작업방법 불량으로 인한 화물 낙하 위험
- 중량물 운반작업 시 관성에 의한 중량물과 운전자 간의 충돌 위험
- 크레인 상부 또는 레일·통로에서 보수·점검 중 떨어질 위험



충돌



끼임



떨어짐

## 재해사례

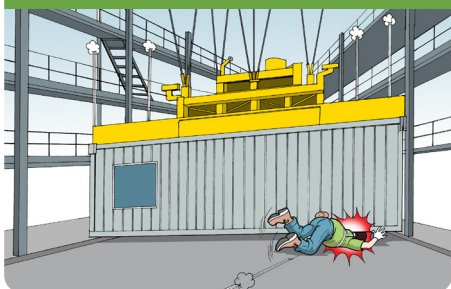
※ 본 OPS는 동종재해 예방을 목적으로 안전보건공단에서 제작하여 제공하는 것으로 일부 내용이 재해 발생 상황과 다를 수도 있음을 알려드립니다

### 갠트리크레인 주행로에서 용접작업 중 끼임



- 개요** 갠트리크레인 주행로에서 용접작업 중 주행 중인 갠트리크레인 새들 상부의 플랜지 모서리에 작업복이 걸리면서 끼임
- 원인**
  - 크레인 새들과 작업 블록과의 사이 통로가 좁아 용접작업 중 주행하는 크레인과의 접촉
  - 갠트리크레인 운전사가 주행하는 크레인과의 위험지역의 근로자를 확인하지 않고 크레인 운전
- 대책**
  - 크레인 새들과 블록과의 사이에는 폭 0.6미터 이상의 안전통로 확보
  - 갠트리크레인 운전사는 크레인 주행 시에 작업반경 내에서 위험이 예상되는 근로자 등을 대피시키거나 운전을 정지하여야 하며, 운전 전에 주위 확인 철저

### 컨테이너 권하 작업구역 접근 중 끼임



- 개요** 무인 갠트리크레인으로 컨테이너를 권하하던 중 작업을 인지하지 못하고 작업자가 지나가다 컨테이너와 현장바닥 사이에 끼임
- 원인**
  - 갠트리크레인을 이용한 중량물 취급작업 시 작업구역 내 다른 근로자의 출입금지 미조치
  - 무인 갠트리크레인 작동 시 작동과 관련한 경보음 등의 정상작동 미흡
- 대책**
  - 크레인 작업 시 화물이 작업자의 머리 위로 통과하지 않게 하기 위해 근로자 출입을 금하거나, 화물 적재장소에 출입을 할 수 없도록 조치하고 안전통로를 확보
  - 크레인의 작동, 관상·권하작업 시 경보음이 계속 작동 되도록 하여 근로자가 크레인 운행 여부를 인지하도록 조치



# 켄트리크레인 안전점검표

근로자용

점검부서

점검자

점검일자

연번	점검내용	점검결과	조치사항
1	점검·보수용 통로 출입구에 잠금장치 설치 상태 확인		
2	점검·보수작업 시 작업구간 레일에 탈착형 스톱퍼 설치 상태 확인		
3	점검·보수 작업 시 안전작업허가제도 이행 상태 확인		
4	화물 형상에 적합한 지그 사용		
5	화물 중량에 적합한 와이어로프 사용		
6	훅 해지장치, 권과방지장치 기능 상태 확인		
7	운영 전 운행구간 및 이동통로 확인		
8	점검·보수용 통로에 안전난간 등 추락방지 조치		
9	고소작업 시 안전대 착용(안전난간이 미설치된 통로)		
10	하물의 보호에 대한 줄걸이 방법을 사전에 충분히 검토		
11	최적의 줄걸이 용구와 보조용구(보호구)를 선정		
12	와이어로프 등 줄걸이용구의 정상상태 확인		
13	안전모, 안전화 등 개인보호구 착용		
14	사용하는 크레인 등의 정격하중 확인		
15	중량물의 형상, 크기 및 재질 등을 확인		
16	하물의 중심 위치를 명확히 확인		
17	중량물에 맞는 줄걸이 방법(거는 방법, 감는 방법, 줄걸이 위치) 확인		
18	권상하물 아래 및 작업구역 내 근로자 출입 제한		
19	신호는 사업장마다 통일하고 정해진 신호만을 사용		
20	갈고리 등의 보조용구가 있으면 이를 적극적으로 사용		
21	줄걸이 용구의 걸림, 하물이나 용구의 보호 상태 확인		
22	하물의 흔들림을 정지시킨 후에 권하		
23	하물을 지상 바닥에 직접 놓지 말고, 침목 등 사용		
24	크레인 등으로 와이어로프를 잡아당겨 빼지 않음		

※ 본 점검항목은 참고용으로 사업장 특성(아차사고, 위험성평가 등)에 맞도록 자체적인 점검항목을 추가하여 사용하세요.