

드릴머신 작업안전

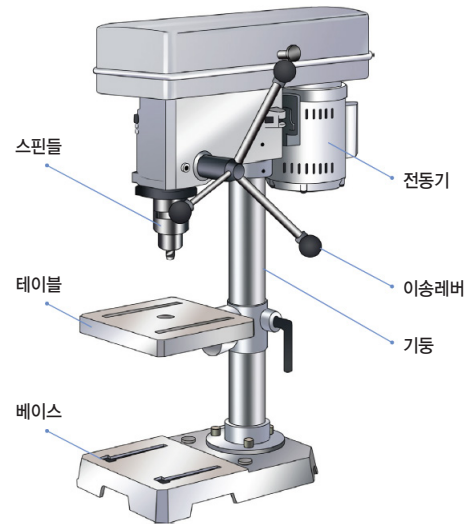


드릴머신의 특성

드릴(Drilling Machine)은 각종 공작물에 드릴날을 사용하여 구멍을 뚫는 기계로 고정된 주축을 회전시키면서 축 방향으로 이송시켜 재료에 구멍을 뚫는 공작기계이다. 금속용과 목공용이 있으며, 산업현장에서는 주로 금속용을 사용한다.

주요 위험요인으로는 드릴날에 말림 및 베임, 비산된 칩이 작업자에게 날아옴 등이 있다.

- 스핀들(spindle)** 가공물을 가공하는 드릴날을 고정하는 장치
- 이송레버** 스팀들을 상하로 이송시키는 손잡이
- 테이블** 공작물을 고정하는 드릴바이스를 올려놓는 작업대
- 기둥** 전동기, 테이블, 스팀들 등 주요 구조부를 이어주는 기둥



드릴머신 재해발생 유형

주요 위험요인

- 면장갑을 착용하고 작업 중 회전 드릴 날에 감겨 말림
- 보안경을 착용하지 않은 상태에서 작업 중 칩이 작업자의 눈으로 비산됨
- 칩을 걸레로 제거 중 손가락을 베임
- 균열이 심한 드릴 또는 무디어진 날이 파괴되어 그 파편에 맞음



베임



말림



눈에 들어옴

- 파공작물을 견고히 고정하지 않아 파공작물이 복부 강타

※ 본 OPS는 동종재해 예방을 목적으로 안전보건공단에서 제작하여 제공하는 것으로 일부 내용이 재해 발생 상황과 다를 수도 있음을 알려드립니다

재해사례

회전하는 드릴날에 면장갑이 말리면서 협착

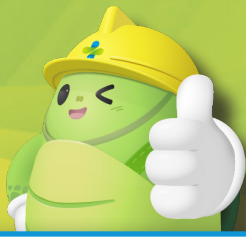


- 개요** 탁상용 드릴기의 테이블에 가공물을 올려놓은 상태에서 구멍을 뚫는 작업 중 면장갑을 착용한 왼손이 회전하는 드릴날에 말리면서 협착
- 원인**
 - 면장갑을 착용한 상태에서 드릴작업을 수행
 - 테이블에 가공물을 고정하지 않은 상태로 구멍 뚫는 작업 수행
- 대책**
 - 드릴날 전면에 신체접근 방지용 방호덮개 설치
 - 회전하는 드릴날에 접촉 시 말려들 위험이 있는 면장갑 착용을 금지

드릴비트와 공작물이 부딪히면서 파편이 날아옴



- 개요** 공작물 드릴링 작업 중 드릴축을 급이송으로 내려 공작물에 근접시켜 드릴비트와 공작물이 부딪혀 드릴비트가 부러져 튀면서 안면을 가격
- 원인**
 - 부적절한 드릴 이송작업 실시
 - 과도하게 빠른 속도로 드릴축을 이송하여 드릴비트와 공작물이 충돌
- 대책**
 - 드릴은 서서히 이송하여 가공물과 접촉 상태를 살피면서 가공 작업 실시
 - 드릴이 완전히 정지한 상태에서 칩을 제거하고 장갑은 손에 밀착이 잘되는 가죽제 등의 장갑을 착용



드릴머신 안전점검표

근로자용

점검부서

점검자

점검일자

연번	점검내용	점검결과	조치사항
1	드릴 날은 날카롭고 규격에 맞는 것 선택		
2	발생되는 칩의 길이가 짧도록 드릴날 끝을 손질하고 주기적으로 점검		
3	재료 및 구멍 크기에 맞는 적당한 크기의 규격 드릴을 선택		
4	드릴날이 무더지거나 날이 빠져 사용이 불가능한 것은 폐기		
5	드릴 날과 척 또는 소켓의 장착면이 정확히 접촉되어 있는지 확인		
6	드릴날을 척에 장착시킨 후 작업 전에 회전시켜 이상여부 확인		
7	드릴링 작업 전에 공작물의 고정 여부 확인		
8	고정 지그의 볼트 체결 또는 클램프 고정여부 확인		
9	공작물을 손으로 잡거나 발로 밟아 고정하지는 않는지 확인		
10	구동부 및 동력전달부의 풀리, 벨트, 체인 등에는 고정 방호덮개를 설치		
11	가공작업 및 칩 배출에 방해되지 않는 범위 내에 방호덮개 설치		
12	방호덮개 앞부분은 근로자가 작업사항을 잘 볼 수 있도록 투명판 등을 설치		
13	공작물 고정을 위한 바이스 고정대를 설치		
14	전원케이블의 손상 여부 확인		
15	드릴날의 교체 및 칩 제거 작업 시는 반드시 전원을 차단		
16	작업 전 작업자의 복장상태는 이상이 없는지 확인 (숫가락 등의 말림 위험이 없도록 정돈)		
17	개인보호구(보호안경, 방진마스크 등)를 착용하고 작업 실시		

※ 본 점검항목은 참고용으로 사업장 특성(이차사고, 위험성평가 등)에 맞도록 자체적인 점검항목을 추가하여 사용하세요.