



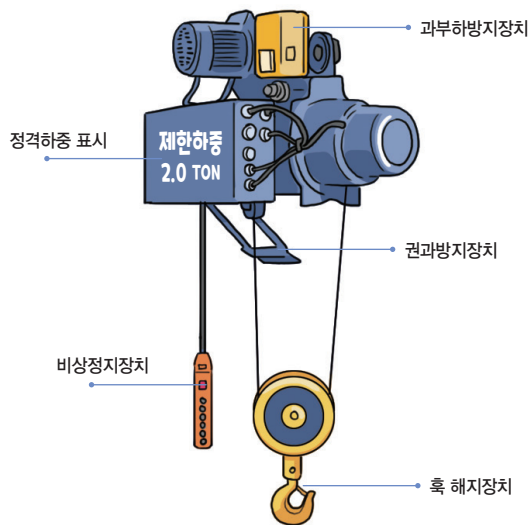
호이스트 작업안전

호이스트의 특성

호이스트(Hoist)는 훅이나 그 밖의 달기구 등을 사용하여 화물을 권상 및 횡행 또는 권상동작만을 하여 양중하는 것을 말한다.

호이스트는 와이어로프와 체인의 2종류 형식으로 구분할 수 있으며, 권상 또는 횡행에 필요한 장치가 일체형으로 되어 있다.

호이스트의 주요 위험요인으로는 정비·보수작업 중 추락·충돌위험, 달기구에서 중량물 이탈에 의한 낙하위험, 와이어로프 파단에 의한 낙하위험, 중량물 운반 시 작업자와의 충돌위험 등이 있다.



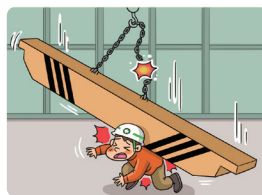
호이스트 재해발생 유형

주요 위험요인

- 훅 해지장치 미설치로 재료 이송 시 물체에 맞음
- 중량물 취급 근접작업으로 인한 부딪힘
- 와이어로프, 체인 및 달기구(Sling)의 손상으로 인한 물체에 맞음



물체에 맞음



중량물 낙하

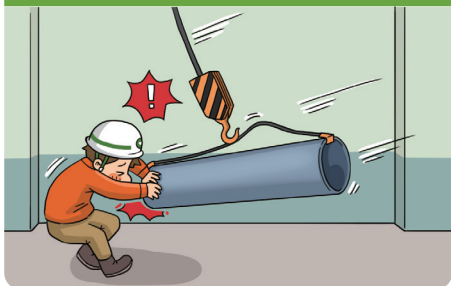


부딪힘

※ 본 OPS는 동종재해 예방을 목적으로 안전보건공단에서 제작하여 제공하는 것으로 일부 내용이 재해 발생 상황과 다를 수도 있음을 알려드립니다

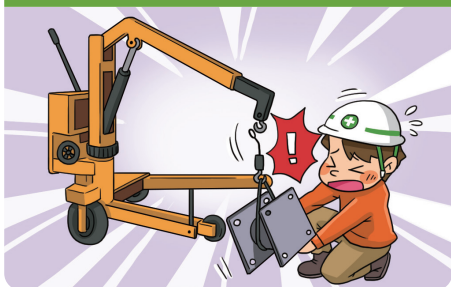
재해사례

훅에서 화물이 탈락



- 개요** 훅 해지장치가 탈락된 상태에서 제품 운반 중 화물이 흔들리다가 떨어져 작업 중이던 재해자 맞음
- 원인**
 - 호이스트의 훅에 훅 해지장치가 부착되지 않아 자재 운반 시 화물의 흔들림에 의한 낙하 및 부적합한 줄걸이 방법 사용
 - 재료 이송 시 근접작업으로 인한 화물의 흔들림, 선회로 인한 부딪힘
- 대책**
 - 호이스트 훅에 훅 해지장치를 부착하여 자재 운반 시 흔들림에 의한 물체에 맞음, 부딪힘 재해 예방 및 적합한 줄걸이 방법 사용
 - 운반작업 시 화물의 형상, 흔들림, 선회 등을 고려하여 안전거리 확보

인양 중이던 중량물 낙하



- 개요** 중량물(지그)을 이동하던 중 핸드 크레인이 한쪽 방향으로 치우치면서 견인 고리가 풀려 중량물(지그)이 떨어졌고 재해자가 급히 중량물(지그)을 잡으려다 중량물과 바닥 사이에 손이 끼임
- 원인**
 - 호이스트 훅에서 중량물을 매단 체인이 이탈
 - 호이스트 위치 불균형으로 인해 크레인이 기울어짐
- 대책**
 - 호이스트 훅에는 해지장치를 부착하여 화물의 이탈을 방지
 - 호이스트 불균형으로 인한 넘어짐을 예방하기 위해 아웃트리거를 펼쳐 고정된 상태로 사용



호이스트 안전점검표

근로자용

점검부서

점검자

점검일자

연번	점검내용	점검결과	조치사항
1	인증된 제품을 사용하며 작업자가 잘 볼 수 있는 곳에 정격하중, 운전속도 및 경고표지 등을 부착		
2	호이스트 및 부속품이 습기, 마모 또는 부식 환경으로부터 손상 또는 열화되었는지 여부 확인		
3	전기, 유압 또는 공압 등의 작동에너지를 공급하는 장치에 이상이 있는지 확인		
4	모든 안전장치가 갖추어져 있고 설치된 안전장치가 정상기능을 유지하고 있는지 확인		
5	작업상 불편한 안전장치를 해제시켜 안전기능 무효화 금지		
6	운전은 호이스트의 구조 및 운전에 적합한 기능, 지식, 및 육체적 건강을 가지고 교육훈련을 받은 적격자(자격자)가 하도록 함		
7	작업자가 작업에 적절한 개인보호구를 착용하고 있는지 확인		
8	인양대상물의 무게와 호이스트 정격하중을 초과하는지 여부 확인		
9	인양대상물의 무게중심이 어디인지 확인		
10	인양대상물을 어떻게 묶어 호이스트에 실을 것인가 고려		
11	날카로운 모서리를 갖는 화물이 슬링을 손상시킬 가능성이 있는 경우에는 포장하여 인양		
12	화물취급 시 부적절한 부속품(손상된 체인, 규정거리보다 짧은 매듭의 슬링, 꼬인 와이어로프 등)은 사용하지 않음		
13	운전 등 사용은 제조자의 안전운전 지침서에 따라 행하여야 함		
14	작업장을 깨끗이 정리·정돈하여 미끄러짐 및 걸림 등의 요인이 되는 장애물이 없도록 함		
15	기기조정 및 청소 등으로 잠시 운전하지 않는 경우에는 안전하게 전원을 차단하고 제어스위치에 잠금/표지(Lock Out Tag Out, LOTO)의 조치 실시		
16	작업 시에는 느슨한 복장 등 호이스트의 작동부에 끼어 들어갈 수 있는 복장 착용 금지		

※ 본 점검항목은 참고용으로 사업장 특성(아차사고, 위험성평가 등)에 맞도록 자체적인 점검항목을 추가하여 사용하세요.