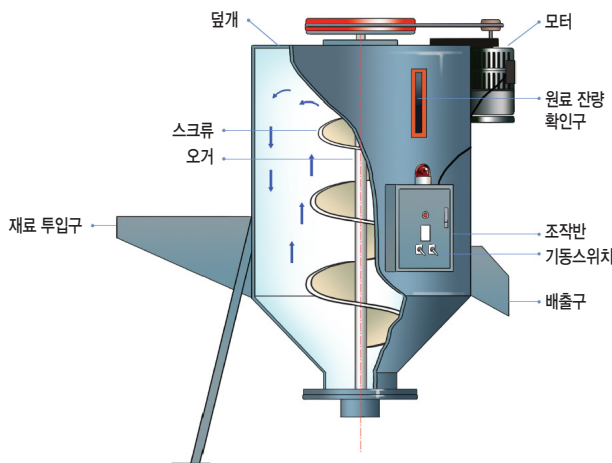




# 배합(혼합)기 작업안전

## 원료 배합기의 특성

전동기를 이용하는 기계로서, 배합조 내에 설치된 회전축에 고정된 나선형 날개를 부착하여 내용물을 저어주거나 정해진 비율로 섞는 설비이다.



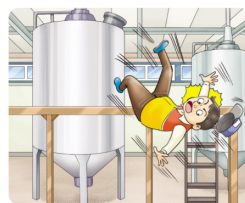
## 배합(혼합)기 재해발생 유형

### 주요 위험요인

- 기계 내부에 들어가 점검 및 청소작업 중 외부에서 기계를 가동시켜 끼임
- 기계 점검 및 정비 중 또는 이동 중 높은 장소에서 떨어짐
- 작업장 내에서 통행하던 중 계단 등에서 미끄러져 넘어짐



감김·끼임



떨어짐



넘어짐

※ 본 OPS는 동중재해 예방을 목적으로 안전보건공단에서 제작하여 제공하는 것으로 일부 내용이 재해 발생 상황과 다를 수도 있음을 알려드립니다

## 재해사례

### 배합(혼합)기 회전날에 끼임



**개요** 사업장 비닐하우스에서 상토 혼합분배기를 이용하여 펄라이트와 상토를 섞는 작업 중, 상토 혼합분배기 회전날에 끼여 사망

**원인** • 가동중인 배합기(상토 혼합분배기)에서 작업

**대책** • 회전부위 접촉우려가 없도록 방호를 설치 및 정비·청소·수리작업 시에는 전원차단 후 작업

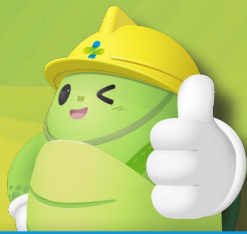
### 회전날과 배합기 내벽 사이에 끼임



**개요** 원재료 배합실에서 재해자가 배합기 내부 청소 중 이를 인지하지 못한 동료 작업자가 배합기 작동버튼을 눌러 회전날(Blade)과 배합기 내벽 사이에 신체 상부가 끼여 사망

**원인** • 전원차단 없이 청소작업 중 동료 작업자가 배합기를 가동

**대책** • 정비·청소·수리작업 시에는 전원차단 후 작업



# 배합(혼합)기 안전점검표

근로자용

점검부서

점검자

점검일자

연번	점검내용	점검결과	조치사항
1	<b>자율안전확인신고 기계 사용</b> ※ 적용제외 • 외통 전체를 회전시켜서 내부의 물질을 섞어주는 용기 회전형 • 기류교반형 • 식품용 • 용량 200리터 미만 또는 구동모터 용량 1.0kW 이하		
2	<b>안전보건표지 부착</b> • 위험이 예상되는 곳 표지판 설치, 외국인근로자가 있는 경우 자국어로 표시		
3	<b>원동기·회전축 등의 위험방지조치</b> • 원료 투입구 덮개, 동력전달부, 속도조절부 등		
4	<b>방호장치 임의 해체금지(연동장치 등)</b>		
5	<b>기계의 동력차단장치(비상정지장치 등 설치 및 정상작동) 설치</b>		
6	<b>전기기계·기구 등의 충전부 방호</b> • 제어반 전기기계·기구는 물기(습기)가 유입되지 않도록 밀봉처리		
7	<b>전기기계·기구의 접지 및 누전차단기에 의한 감전 방지</b> • 배합·혼합기 외함접지 상태 및 누전여부 확인		
8	<b>정비 등의 작업 시의 운전정지 등 조치</b> • 불시기동 방지를 위한 동력전원 차단, 잠금장치 및 “점검 중 조작금지” 표지 게시		
9	<b>오조작 방지를 위한 조작반 및 분전함에 설비명, 차단기명 기입</b>		
10	<b>비상 시 연락조치 가능한 상태에서 작업</b>		
11	<b>정비 등의 작업 시의 운전정지 등 조치</b> • 원료투입, 청소 등의 작업 편의성을 위해 가동 중인 상태에서 작업 금지		
12	<b>배합·혼합기 설비 조작방법 및 안전작업 절차 준수</b>		
13	<b>작업모 등의 착용</b> • 작업에 알맞은 작업모 또는 작업복 착용		

※ 본 점검항목은 참고용으로 사업장 특성(이차사고, 위험성평가 등)에 맞도록 자체적인 점검항목을 추가하여 사용하세요.