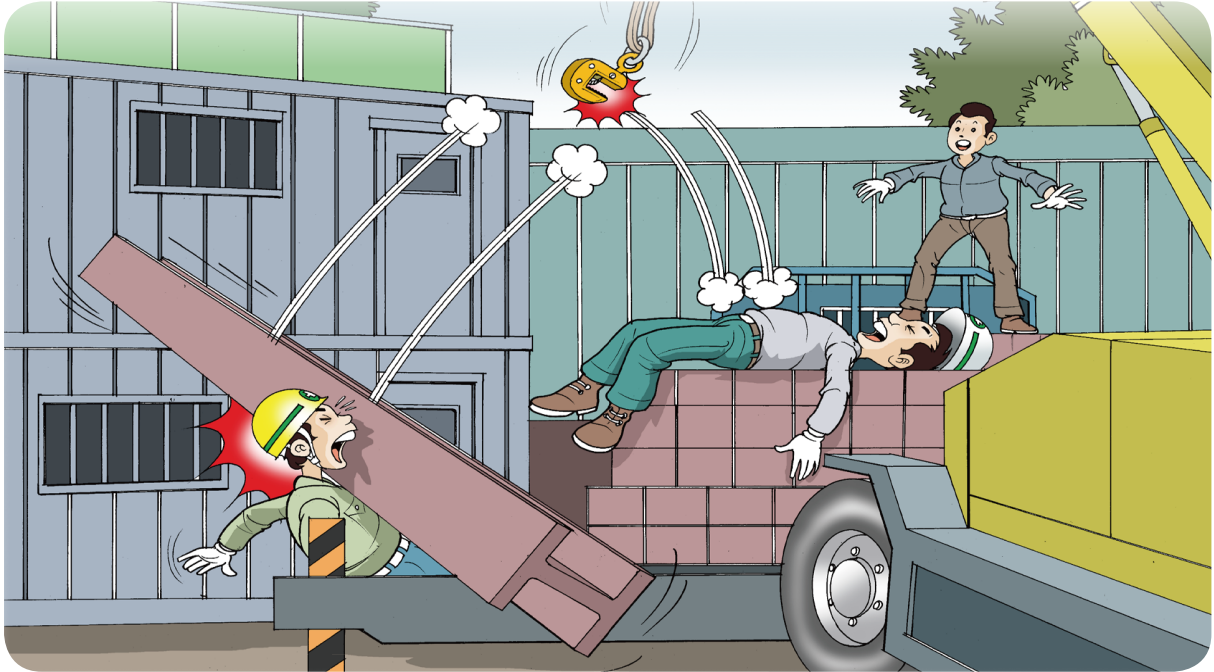


클램프로 H형강을 걸어 인양 중 떨어진 하물에 맞음

⚙️ 흠막이 가시설 H형강을 클램프로 걸어 인양 및 트럭에 적재 중 H형강이 이탈되어 떨어지면서 작업자(1)가 머리를 맞고 깔려 사망하고 작업자(1)를 구하기 위해 H형강을 다시 걸어 인양 중 또다시 이탈하여 떨어지면서 지상에 있던 작업자(2)가 맞아 부상

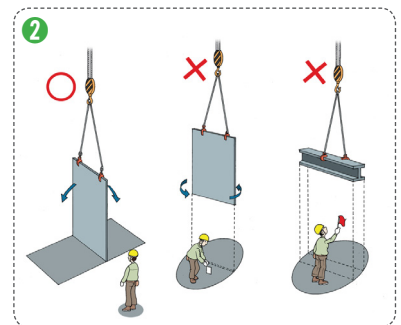


재해발생 원인

- ▶ 클램프를 사용한 1점 지지 줄걸이 작업 중 자재 인양 중 흔들림, 충격 등에 의해 H형강이 클램프에서 이탈
- ▶ 톱니가 마모된 클램프를 사용하여 안전장치를 체결한 상태에서도 외력에 의해 밀림현상이 있는 불량 클램프를 사용
- ▶ 이동식 크레인 작업 시 위험지역 내 출입통제 조치 미실시

재해예방 대책

- ▶ 흠막이 가시설 해체 작업계획 수립 시 안전한 체결기구(샤클)를 사용하도록 하고 줄걸이 작업도 2점 지지가 되도록 수립 및 작업 중 이를 준수토록 조치
- ▶ H형강 체결기구는 인양 중 자재가 체결기구에서 이탈되지 않도록 작업 전 체결부 마모상태와 안전장치 등의 적합한 작동상태 등을 점검하여 이상 유무 확인¹
- ▶ 이동식 크레인을 사용하여 H형강을 트럭 위로 인양 및 하역하는 작업 시 작업지휘자를 배치하여 작업자 위로 인양 하물이 통과하지 않도록 조치²



참고법령 및 기준 • 산업안전보건기준에 관한 규칙 제38조(사전조사 및 작업계획서 작성 등), 제146조(크레인 작업 시의 조치)

클램프 사용에 따른 안전확인

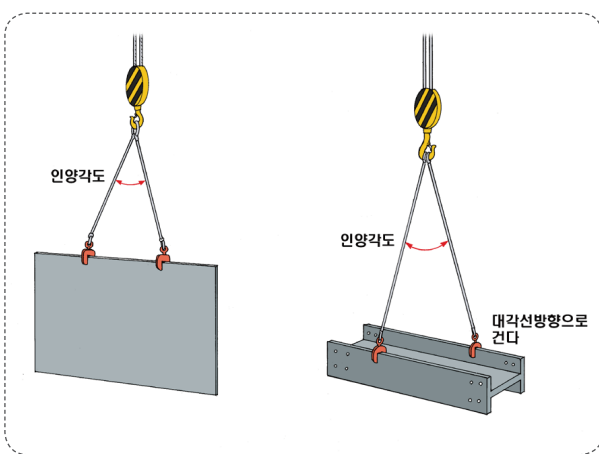
클램프 사용에 따른 일반안전

- ▶ 세로 인양작업에 '수직용 클램프', 가로 인양작업에 '수평용 클램프'를 사용(공용 클램프도 있음)
- ▶ 사용 하중(최대 사용 하중, 최소 사용 하중) 및 사용 판 두께의 범위 내에서 사용
- ▶ 1점 인양으로 중심을 매달아 올려도 하물이 흔들려 클램프가 분리될 우려가 있어 1점 인양 지양
- ▶ 클램프를 인양 하물에 부착하는 경우 개구부의 안쪽까지 완전히 삽입해 이탈 방지용 잠금 장치를 걸어 사용
- ▶ 캠 및 조가 마모(제조사 기준에 따름)된 것은 사용하지 않도록 조치
- ▶ 인양 하물을 잡는 부분에 기름, 도료, 녹 및 스케일 등이 부착된 경우에는 잘 제거하고 사용
- ▶ 인양 하물이나 클램프에 충격 하중이 작용하는 일이 없도록 충분히 주의하여 작업
- ▶ 2매 이상을 겹쳐서 매달거나 보호대를 사용하지 않도록 조치

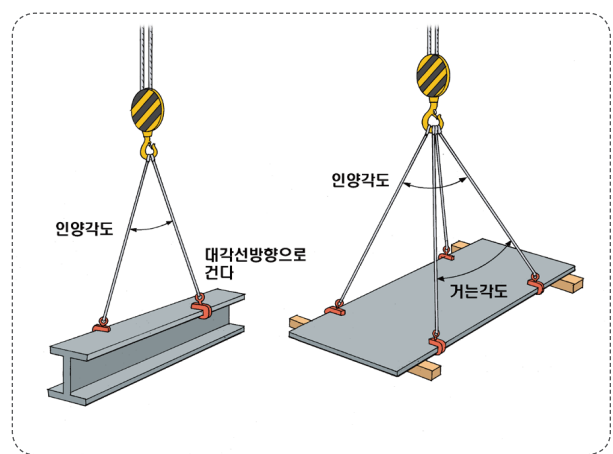
클램프 사용 인양작업 시 유의사항

2줄 2점 클램프 인양, 4줄 4점 클램프 인양 클램프는 용도 및 구조에 따라 수직면을 잡는 '수직 인양용'과 수평면을 잡는 '수평 인양용'이 있으므로, 수평 인양용과 수직 인양용을 바꾸어 사용하지 않는다.

- ▶ 제조사가 정한 사용 하중 및 사용 범위를 엄수한다.
- ▶ 범용 클램프를 사용하는 경우 인양 하물 형상에 적합한 것을 최소 2개 이상 사용한다.
- ▶ 인양 각도는 60°이내가 되도록 한다.
- ▶ 가로 인양 클램프를 사용하는 경우 거는 각도는 30°이내로 한다. 단, 제조사가 지정하는 각도가 있는 경우에는 지정된 각도 이내로 한다.
- ▶ 하물 걸이 시의 클램프 압축력을 통해 파손 또는 변형될 우려가 있는 인양 하물에는 사용하지 않는다.
- ▶ 인양 하물 표면의 부착물(기름·도료 등)은 잘 제거해 둔다.



2줄 2점 걸기 클램프 인양
(수직 인양용 클램프)



2줄 2점 걸기 클램프 인양

4줄 4점 걸기 클램프 인양

(수평 인양용 클램프)