

제조업 등 사망사고 유발 SIF 고위험요인 25

정비·수리·교체·조정 (비정형 작업)

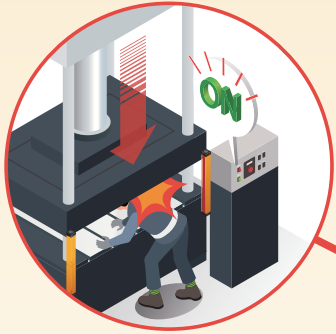


실제 사망사고
확인은 여기서

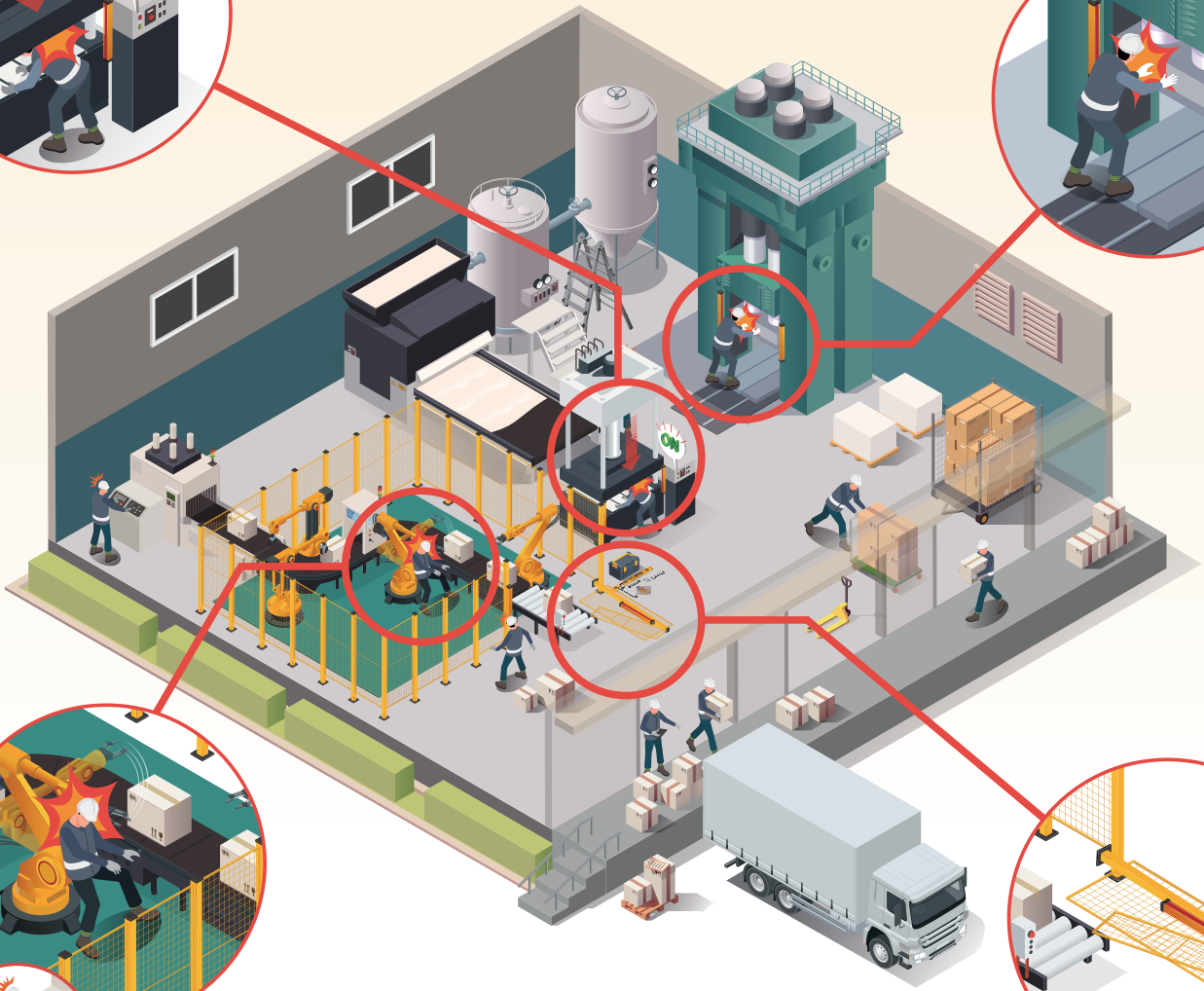
SIF Serious Injury & Fatality

사망사고를 초래할 수 있는
고위험작업·상황 및 재해유발요인을 말함

1 설비 전원 미차단
38.3%



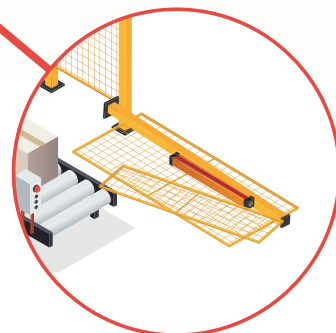
2 들어올린 설비의
지지상태 불량
11.5%



3 작업자 외 근로자가
설비 가동 **10.9%**



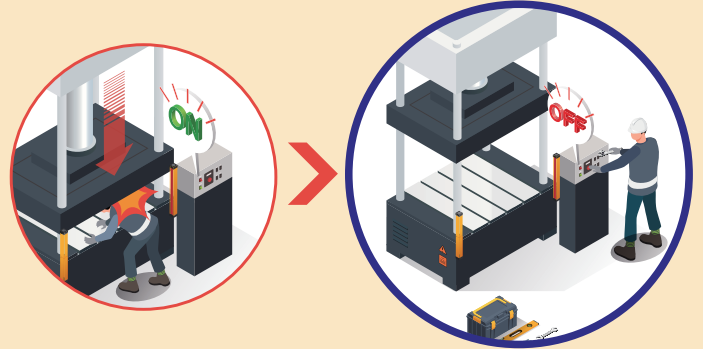
4 안전장치 미설치 또는
설치된 안전장치 해제
5.5%



고위험요인별 안전대책

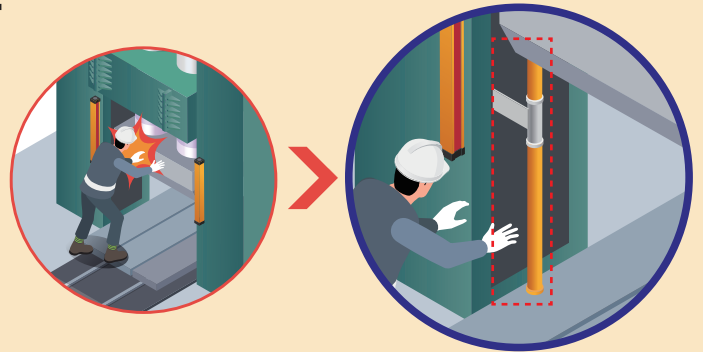
1 설비 전원 미차단

- ✓ 설비 전원 차단 후 정비·수리·교체·조정 작업 실시
- ✓ 설비 조작자와 작업자 간 의사소통 방법 마련·시행



2 들어올린 설비의 지지상태 불량

- ✓ 들어 올린 설비의 불시하강 방지를 위해 안전블럭, 고임목 등을 설치
- ✓ 크레인, 레버풀러 등을 이용하여 추가적으로 설비 지지



3 작업자 외 근로자가 설비 가동

- ✓ 작업자 외 근로자가 임의로 설비를 조작하지 않도록 LOTO* 실시
*LOTO(Lock Out&Tag Out): 잠금장치 및 점검중 표시
- ✓ 설비 조작자와 작업자 간 의사소통 방법 마련·시행



4 안전장치 미설치 또는 설치된 안전장치 해제

- ✓ 위험 부위에 안전장치를 설치하고, 정상 작동 여부 확인
- ✓ 안전장치 임의 해제 금지

