



휴게시설 등

총칙

제9장 휴게시설 등 제79조 ~ 제82조

1 휴게시설

- 근로자들이 신체적 피로와 정신적 스트레스를 해소할 수 있도록 휴식시간에 이용할 수 있는 휴게시설을 구비
- 휴게시설은 인체에 해로운 분진 등을 발산하는 장소나 유해물질 취급 장소와 격리된 곳에 설치

※ 예외 : 갱내 등 작업 여건상 격리된 장소에 갖출 수 없는 경우

(산업안전보건 기준에 관한 규칙 별표 21의2)

휴게시설 설치·관리기준

√ 휴게시설

근로자들이 휴식시간 내에 신체적 피로와 정신적 스트레스를 해소할 수 있도록 마련한 공간

√ 휴식시간

근로기준법 제54조에서 규정하고 있는 휴게시간을 의미(근로시간이 4시간 이상인 경우는 30분 이상, 8시간인 경우는 1시간 이상의 휴게시간이 근무 중 제공)

√ 공동휴게시설

휴게시설의 설치의무가 있는 사업장의 사업주가 다른 사업주와 공동으로 각 사업장의 근로자가 이용할 수 있도록 설치·운영하는 경우

√ 휴게시설의 최소 바닥면적

6㎡ (공동휴게시설의 경우 6㎡ x 사업장 개수), 바닥에서 천장까지의 높이는 2.1m 이상

√ 근로자 휴식 주기, 이용자 성별, 동시 사용인원 등을 고려

최소면적을 근로자대표와 협의하여 6㎡가 넘는 면적으로 정한 경우, 근로자 대표와 협의한 면적을 최소 바닥면적으로 함

√ 위치(아래 각 사항 모두 적용)

- 근로자가 이용하기 편리하고 가까운 곳에 설치(공동휴게시설은 각 사업장에서 휴게시설까지 왕복 이동에 걸리는 시간이 휴식시간의 20%를 넘지 않는 곳에 설치)
- 유해위험 장소(화재·폭발 등의 위험 장소, 유해물질 취급 장소, 인체에 해로운 분진 등 발산 장소, 소음 노출 장소 등)에서 떨어진 안전한 곳에 위치
- 적절한 온도(18°C~28°C)와 습도(50%~55%)를 유지할 수 있도록 냉난방 및 습도조절 기능 구비
- 적절한 밝기(100lux~200lux)를 유지할 수 있는 조명 조절 기능 구비하고, 창문 등을 통해 환기가 가능해야 함
- 의자 등 휴식에 필요한 비품과 마실수 있는 물 또는 식수설비 구비
- 외부에 휴게시설임을 알리는 표지 부착
- 휴게시설의 청소·관리 등의 담당자를 지정(공동휴게시설은 사업장마다 각 담당자 지정)
- 물품 보관 등 휴게시설 목적 외의 용도로 사용 금지

√ 휴게시설 미설치 과태료 부과 대상

- 상시근로자(관계수급인 근로자 포함) 20명 이상을 사용하는 사업장
 - 총공사금액 20억원 이상 건설업 사업장
 - 상시근로자수(관계수급인 근로자 포함) 10명 이상으로 한국표준직업분류상 7개 직종 근로자를 2명 이상 사용하는 사업장의 사업주
- * 전화상담원, 돌봄서비스 종사원, 텔레마케터, 배달원, 청소원 및 환경미화원, 아파트 경비원, 건물경비원

※ 보다 자세한 사항은 KOSHA GUIDE 「근로자 휴게시설 설치에 관한 기술지침(H-178-2022)」 참고

2 세척시설

- 근로자가 환경미화 업무 등에 상시적으로 종사하는 경우, 접근하기 쉬운 장소에 세척시설 등을 설치하고 필요한 용품 등을 갖춘다.

해당 업무

- √ 환경미화 업무
- √ 폐기물·재활용품의 선별·처리 업무
- √ 음식물 쓰레기·분뇨 등 오물의 수거·처리 업무
- √ 그 밖에 미생물로 인해 신체 또는 피복이 오염될 우려가 있는 업무

세척시설

- √ 세면·목욕시설
- √ 탈의·세탁시설

√ 필요한 용품과 용구

세안설비 등의 설치방법

√ 세안설비 등

긴급샤워기 및 세안설비 등을 말함

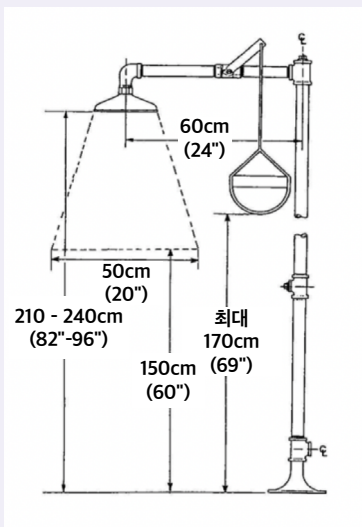
√ 긴급샤워기

긴급시 몸 전체를 세척하는 목적으로 설계·설치된 샤워꼭지와 조작밸브로 구성된 설비

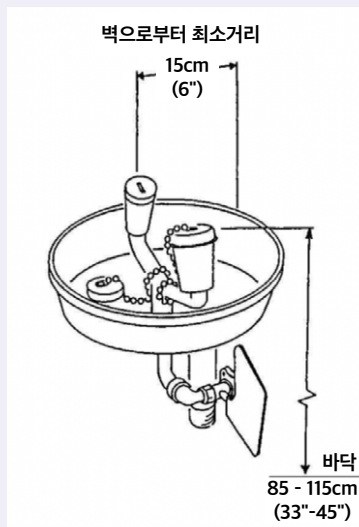
√ 세안설비

눈을 세척하는데 사용되는 기구

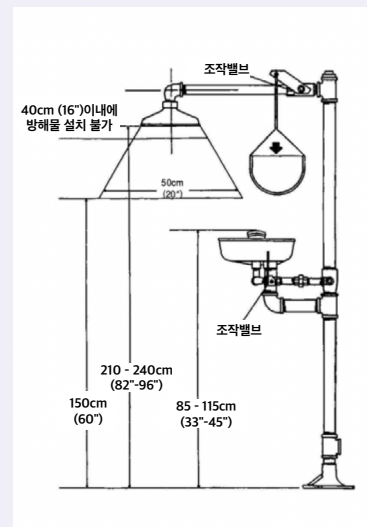
- 강산·강염기 취급하는 곳은 바로 옆, 그 외 물질이나 위험물질 취급지역으로부터 10초 이내 도달할 수 있는 곳에 설치
- 동파 방지 설비를 설치하며, 세척용수 온도가 40℃를 초과하지 않도록 조치
- 잘 보이는 곳에 설치 안내표지판 부착
- 비상 시 접근에 방해가 있어서는 안됨



긴급샤워기 설치 예



세안설비 설치 예



긴급샤워기와 세안설비 결합 예

※ 보다 자세한 사항은 KOSHA GUIDE 「세안설비 등의 성능 및 설치에 관한 기술지침(D-44-2016)」 참조

check! 산업안전보건기준에 관한 규칙에서 정하는 세척시설 등

√ 관리대상유해물질

관리대상 유해물질을 취급하는 작업	448조	세면·목욕·세탁 및 건조를 위한 시설 설치
관리대상 유해물질이 피부나 눈에 닿을 우려가 있는 경우	451조	즉시 물로 씻어낼 수 있도록 세면·목욕 등에 필요한 세척시설 설치

√ 허가대상유해물질

허가대상 유해물질을 제조·사용하는 작업장	464조	작업장소와 격리된 장소에 평상복 탈의실, 목욕실, 작업복 탈의실 설치
	465조	근로자가 쉽게 사용할 수 있도록 긴급 세척시설과 세안설비 설치

√ 석면

석면해체제거 작업장 연결 또는 인접한 장소	494조	평상복 탈의실, 샤워실, 작업복 탈의실 등의 위생설비 설치
-------------------------	------	----------------------------------

√ 금지유해물질

시험·연구·검사용으로 금지유해물질을 제조·사용하는 실험실 등	508조	응급시 쉽게 사용할 수 있도록 긴급 세척시설과 세안시설 설치
-----------------------------------	------	-----------------------------------

√ 온도·습도

작업복이 심하게 젖게되는 작업장	508조	탈의실, 목욕시설, 세탁시설, 작업복 건조 시설을 설치
-------------------	------	--------------------------------

√ 기타

허가대상 유해물질을 제조·사용하는 작업장	589조	방사성물질을 취급하는 경우 세면·목욕·세탁 및 건조 시설 설치
혈액매개 감염 우려가 있는 작업	599조	세면·목욕 등에 필요한 세척시설 설치
분진작업	615조	목욕시설 등 필요한 세척시설 설치

2 의자의 비치

- 근로자가 지속적으로 일하는 경우, 작업 중 기회가 있을 시 앉을 수 있도록 의자를 갖추어 둔다.

서서 일하는 작업으로 인한 건강장해

√ 하루 근무 중 장시간을 서있거나 걸어나다니면서 하는 작업 또는 하루 1시간 이상 지속적으로 서있거나 총 4시간 이상 서있는 작업.

- 서있는 자세로 작업 중 움직임이 제한되어 고정적으로 서있거나 자세변경이 불가능한 경우에 건강장해 발생 가능성이 높음

근골격계질환	요통, 다리, 발의 통증 및 근육피로 등
순환기계질환	부종, 하지정맥류 등
인산부	조산, 저체중아 출산, 자연유산 등



3 수면장소 설치

- 야간에 작업하는 근로자의 수면을 취할 필요가 있는 경우, 남녀를 각각 구분하여 수면을 취할 수 있는 장소를 설치한다.
- 수면장소에 침구와 그 밖에 필요한 용품을 갖추고 청소, 세탁, 소독 등을 정기적으로 실시

(산업안전보건법 시행규칙 별표 22)

야간 작업

- 6개월간 밤 12시부터 오전 5시 까지의 시간을 포함하여 계속되는 8시간 작업을 월 평균 4회 이상 수행하는 경우
- 6개월간 오후 10시부터 다음날 오전 6시 사이의 시간 중 작업을 월 평균 60시간 이상 수행하는 경우

4 구급용구

- 부상자 응급처치에 필요한 구급용구를 갖추고 근로자에게 구급용구 장소와 사용법을 알림

붕대재료, 탈지면, 핀셋, 반창고
외상용 소독약

지혈대, 부목 및 들것
화상약(고열물체 취급 또는 화상의 우려가 있는 작업장만 해당)