



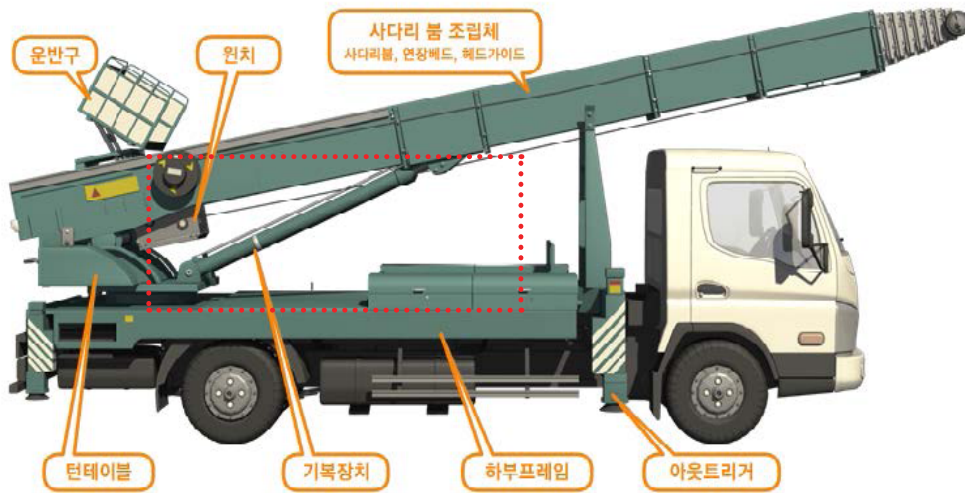
이삿짐운반용 리프트

제2편 안전기준

제1장 제9절 양중기 제157조 ~ 제159조

1 이삿짐운반용 리프트

- 연장 및 축소가 가능하고 끝단을 건축물 등에 지지하는 구조의 사다리형 붐에 따라 동력을 사용하여 움직이는 운반구를 매달아 화물을 운반하는 설비로서 화물자동차 등 차량 위에 탑재하여 이삿짐 운반 등에 사용



2 법적 규제 현황

구분	제도명	대상 적용범위 (주요내용)
제조단계	안전인증	동력으로 구동되는 리프트 ※0.09톤 이하 제외
사용단계	안전검사	

3 주요 사고사례

2021. 1.
떨어짐 사망 1명

▶ 이삿짐 운반구 탑승 중 발을 헛디더 떨어짐

2021. 7.
떨어짐 사망 1명

▶ 이삿짐 운반구 탑승 후 운반구 이동 중 와이어로프 파단되어 운반구 낙하하여 떨어짐

2018. 4.
떨어짐 사망 1명

▶ 이삿짐 운반구 각도조절 파이프 고정핀 체결 불량으로 운반구 기울어지면서 떨어짐

4 주요 위험요인 및 안전대책

01 운반구 탑승 중에 떨어짐



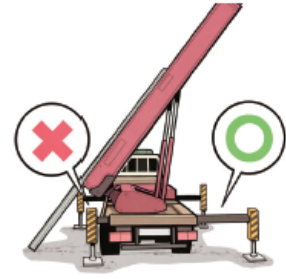
- ▶ 이삿짐 운반용 리프트 운반구 탑승 금지
- ▶ 화물 하차시 건물 내부에서 수공구를 사용하여 화물 하차(운반구 탑승금지)

02 운반구에서 떨어진 이삿짐에 맞음



- ▶ 화물 적재시 편하중이 생기지 않도록 조치
- ▶ 운반구 플랫폼 고정핀 체결 상태 확인
- ▶ 운반 작업 반경 내 통행 제한 조치

03 사다리 붐 넘어짐



- ▶ 아웃트리거 정해진 작동위치 또는 최대전개위치에 있는 상태에서 사용
- ▶ 최고 제한 높이 이상 인출 금지

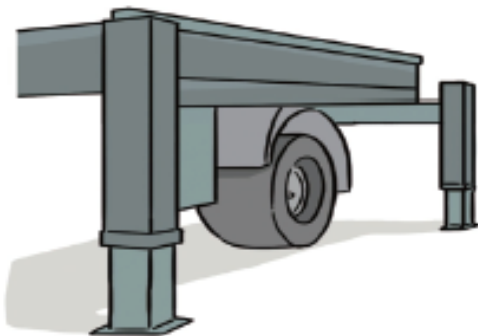
5 안전조치

1 이삿짐운반용 리프트 운전방법의 주지 (안전보건규칙 제157조)

- 운전방법 및 고장이 났을 경우의 조치방법 주지

2 이삿짐운반용 리프트 전도의 방지 (안전보건규칙 제158조)

- 아웃트리거가 정해진 작동위치 또는 최대전개위치에 있지 않는 경우 사다리 붐 조립체를 펼친 상태에서 화물 운반작업 금지
- 사다리 붐 조립체를 펼친 상태에서 이삿짐운반용 리프트 이동 금지
- 지반의 부동침하 방지 조치 실시



아웃트리거 설치 철저



장비 사용 후 확실히 고정하고 운행



사다리를 뻗은 상태로 주행금지

이삿짐운반용 리프트 전도사고 사례

2017. 4.
사다리 붕
적임



2018. 10.
어린이
놀이터로
넘어짐



법적 의무사항 외 전도 등 위험방지 조치

■ 사다리 붕 인출·인입 시 유도로프(가잉로프) 사용

작업시작 전

- 건물측에서 로프를 내려 붐 끝단부에 유도 로프를 연결하여 붐 인출 후 건물측에 기댈 때까지 로프로 지지



▶ 건물측에서 로프 하강



▶ 붐 끝단부 유도로프 연결

작업종료 후

- 붐을 인입할 경우 붐이 수직으로 세워져 인입할 때 까지 작업자가 유도 로프로 지지



▶ 작업종료 후 붐 세우기 전



▶ 붐을 수직으로 세우는 작업

법적 의무사항 외 전도 등 위험방지 조치

- 설계 기준각도 이내로 건물 벽과 고정 설치
- 감전위험이 있거나 강풍이 부는 경우 작업 중지
- 작업 중 주차브레이크 체결 및 고임목 설치
- 운반구에 근로자 탑승 등 용도 외 사용금지
- 작업반경 내 통행 제한



천둥, 번개, 강풍 시 사용금지

기준각도
이하
작업금지



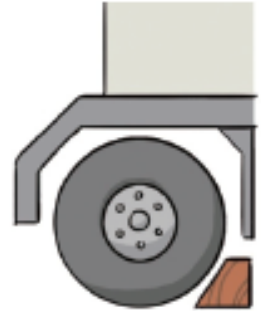
제작사 설계기준에서 정하는 각도 이하 작업금지



사다리를 벽면 등에 고정 금지



주차 브레이크 설치



고임목 설치



운반구 작업자 탑승 금지



용도 외 사용금지



접근 금지 조치

3 화물의 낙하 방지 (안전보건규칙 제159조)

- 운반구로부터 화물이 빠지거나 떨어지지 않도록 낙하방지조치 실시
 - 화물 적재 시 하중이 한쪽으로 치우치지 않도록 할 것
 - 적재화물이 떨어질 우려가 있는 경우에는 화물에 로프를 거는 등 낙하방지조치 실시

6 이삿짐운반용 리프트점검표

번호	점검항목	양호	불량	조치사항
1	안전인증 및 안전검사 수검 여부 확인			
2	작업반경 내 출입금지 조치 여부			
3	운반구에 근로자 탑승금지 조치 및 교육 여부			
4	운반 화물의 낙하 방지 조치 여부 - 로프 체결 또는 편하중 생기지 않도록 조치 확인			
5	과부하 방지 장치 정상 작동 여부 - 적재하중 초과시 경보장치 작동여부 확인			
6	권과방지 장치 정상 작동 여부 - 운반구 과상승시 사다리 최상부 도달 전 자동정지 여부 확인			
7	운반구 수평조절장치 정상 작동 여부			
8	붐 상승상태에서 아웃트리거 작동 불가하도록 연동 인터록 장치 확인			
9	아웃트리거 전복방지장치 정상 작동 여부 - 지면접촉 상태 이상 시 경보발생			
10	와이어로프 결함 여부 확인 - 지름의 감소(7%초과), 소선절단(10%이상) 시 사용금지			
11	조작부분의 명칭 및 표시상태 확인			

[참고] 함께 볼만한 공단 개발 콘텐츠

- 이삿짐운반용 리프트 재해예방 OPS(2022-산업안전보건인증원-377)
- 이삿짐운반용 리프트 재해발생 현황 및 사고사례(2020-산업안전보건인증원-886)
- 이삿짐운반용 리프트 안전을 지킵시다(2018-서비스-120)